

ACBMV B. CASADIO VIBRATION  
 Z.I. Mi-Plaine  
 51 Rue Ampère  
 B.P. 31  
 69682 CHASSIEU CEDEX (FRANCE)  
 Tel.: 04 78 90 87 87 / Fax.: 04 78 90 87 88  
 Email: [vibrateur@orange.fr](mailto:vibrateur@orange.fr)  
 Internet: [acbm.com](http://acbm.com)

4 POLES - 1500 TR/MIN ATEX II 2D tD A21 IP 66 ZONE 21-22  
 REF.: 6T1447A Poussière T°=135°C  
 GRANDEUR: 80

Certifications:



### CARACTERISTIQUES MECANIKES ET ELECTRIQUES

Réglages des masses (%)	Moment statique (kgmm)	Moment de travail (kgcm)	Force centrifuge (kg)	Force centrifuge (kN)	Durée theorique des roulements (heures)
100	2248	449,60	5654	55,50	10962
90	2023,20	404,64	5089	49,95	15570
80	1798,40	359,68	4523	44,40	23067
70	1573,60	314,72	3958	38,85	35988
60	1348,80	269,76	3392	33,30	60194
50	1124,00	224,80	2827	27,75	>100000
40	899,20	179,84	2262	22,20	>100000
30	674,40	134,88	1696	16,65	>100000
20	449,60	89,92	1131	11,10	>100000
10	224,80	44,96	565	5,55	>100000

Tension alimentation (volts)	400
Phases:	triphasés
Fréquence (Hz)	50 Hz
Vitesse de rotation (tr/min)	1500
Puissance maxi (watt)	3600
Courant nominal (ampère)	6
IS/IR	7,02

### DIMENSIONS ET ENCOMBREMENTS (mm)

#### Poids du vibreur: 163,5 kg

Service continu temperature ambiante: -20°C à +40°C - Tropicalisation anti-moisissure - Protection mécanique: IP66 IK08 sec. IEC

Type de roulement: ROULEAU

Graissage LONG-LIFE avec graisse KLUEBER STABURAGS NBU 8EP.

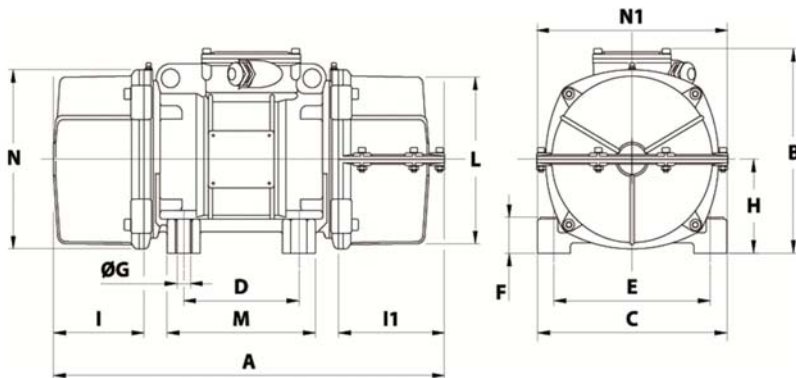
Quantité d'entretien après 1000 heures d'utilisation: 40g

Quantité max. par roulement remplacé: 80g

Fixation au moyen de 4 vis M24 - 15/16" qualité 8.8 au couple de serrage (kgm - ft/lb): 71 - 513

Diamètre du câble d'alimentation de 13 à 20 mm - Presse étoupe: M32x1,5

Espace pour entretien: 176 mm



A	1 CAPOT: 656 / 2 CAPOTS: 682
B	347
C	340
D	180
E	280
F	80
G	26
N° TROUS	4
H	165
I	150
I1	176
N1	356
L	303
M	240
N	320