

ACBMV B. CASADIO VIBRATION
Z.I. Mi-Plaine
51 Rue Ampère
B.P. 31
69682 CHASSIEU CEDEX (FRANCE)
Tel.: 04 78 90 87 87 / Fax.: 04 78 90 87 88
Email: vibrateur@orange.fr
Internet: acbmv.com

6 POLES - 1000 TR/MIN ATEX II 2D tD A21 IP 66 ZONE 21-22
REF.: 6T2092A Poussière T°=135°C
GRANDEUR: 95

Certifications:



CARACTERISTIQUES MECANIQUES ET ELECTRIQUES

Réglages des masses (%)	Moment statique (kgmm)	Moment de travail (kgcm)	Force centrifuge (kg)	Force centrifuge (kN)	Durée theorique des roulements (heures)
100	7197	1439,40	8046	78,90	24113
90	6477,30	1295,46	7241	71,01	34265
80	5757,60	1151,52	6437	63,12	50727
70	5037,90	1007,58	5632	55,23	79185
60	4318,20	863,64	4828	47,34	>100000
50	3598,50	719,70	4023	39,45	>100000
40	2878,80	575,76	3218	31,56	>100000
30	2159,10	431,82	2414	23,67	>100000
20	1439,40	287,88	1609	15,78	>100000
10	719,70	143,94	805	7,89	>100000

Tension alimentation (volts)	400
Phases:	triphasés
Fréquence (Hz)	50 Hz
Vitesse de rotation (tr/min)	1000
Puissance maxi (watt)	7000
Courant nominal (ampère)	12,6
IS/IR	4,59

DIMENSIONS ET ENCOMBREMENTS (mm)

Poids du vibreur: 315,0 kg

Service continu temperature ambiante: -20°C à +40°C - Tropicalisation anti-moisissure - Protection mécanique: IP66 IK08 sec. IEC

Type de roulement: ROULEAU

Graissage LONG-LIFE avec graisse KLUEBER STABURAGS NBU 8EP.

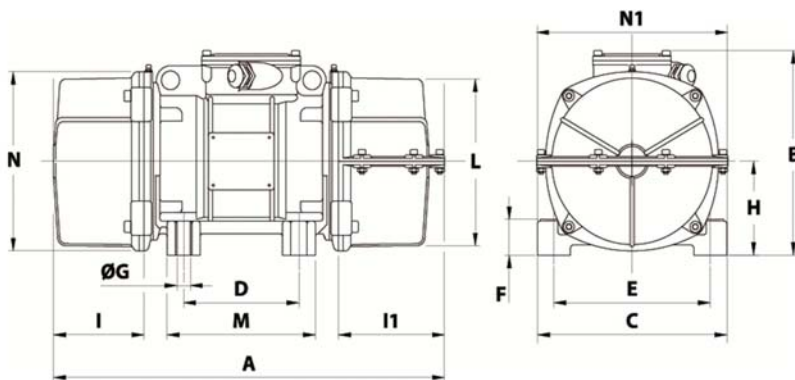
Quantité d'entretien après 1000 heures d'utilisation: 80g

Quantité max. par roulement remplacé: 150g

Fixation au moyen de 4 vis M27 - 1" qualité 8.8 au couple de serrage (kgm - ft/lb): 89 - 645

Diamètre du câble d'alimentation de 13 à 20 mm - Presse étoupe: M32x1,5

Espace pour entretien: 281 mm



A	1 CAPOT: 896 / 2 CAPOTS: 922
B	395
C	392
D	200
E	320
F	100
G	28
N° TROUS	4
H	192
I	255
I1	281
N1	410
L	355
M	270
N	375