

ACBMV B. CASADIO VIBRATION
 Z.I. Mi-Plaine
 51 Rue Ampère
 B.P. 31
 69682 CHASSIEU CEDEX (FRANCE)
 Tel.: 04 78 90 87 87 / Fax.: 04 78 90 87 88
 Email: vibrateur@orange.fr
 Internet: acbmv.com

6 POLES - 1000 TR/MIN ATEX II 2D tD A21 IP 66 ZONE 21-22
 REF.: 6T2137A Poussière T°=135°C
 GRANDEUR: 97

Certifications:



CARACTERISTIQUES MECANIQUES ET ELECTRIQUES

Réglages des masses (%)	Moment statique (kgmm)	Moment de travail (kgcm)	Force centrifuge (kg)	Force centrifuge (kN)	Durée theorique des roulements (heures)
100	8673	1734,60	9695	95,10	17731
90	7805,70	1561,14	8726	85,59	25187
80	6938,40	1387,68	7756	76,08	37305
70	6071,10	1214,22	6787	66,57	58206
60	5203,80	1040,76	5817	57,06	97326
50	4336,50	867,30	4848	47,55	>100000
40	3469,20	693,84	3878	38,04	>100000
30	2601,90	520,38	2909	28,53	>100000
20	1734,60	346,92	1939	19,02	>100000
10	867,30	173,46	970	9,51	>100000

Tension alimentation (volts)	400
Phases:	triphasés
Fréquence (Hz)	50 Hz
Vitesse de rotation (tr/min)	1000
Puissance maxi (watt)	7600
Courant nominal (ampère)	13,5
IS/IR	4,72

DIMENSIONS ET ENCOMBREMENTS (mm)

Poids du vibreur: 381,0 kg

Service continu temperature ambiante: -20°C à +40°C - Tropicalisation anti-moisissure - Protection mécanique: IP66 IK08 sec. IEC

Type de roulement: ROULEAU

Graissage LONG-LIFE avec graisse KLUEBER STABURAGS NBU 8EP.

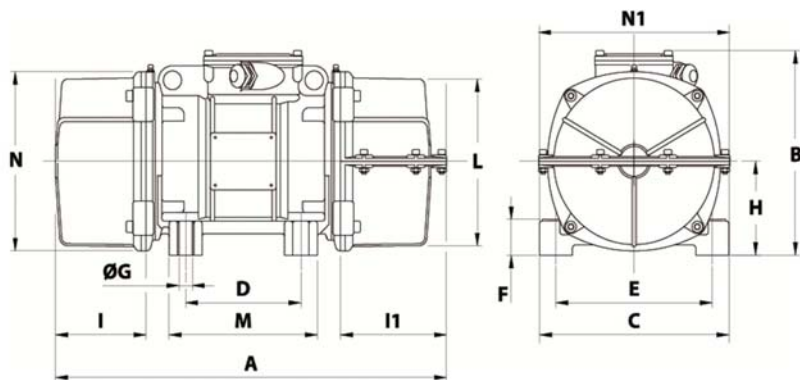
Quantité d'entretien après 1000 heures d'utilisation: 90g

Quantité max. par roulement remplacé: 180g

Fixation au moyen de 6 vis M36 - 1 3/8" qualité 8.8 au couple de serrage (kgm - ft/lb): 190 - 1370

Diamètre du câble d'alimentation de 13 à 20 mm - Presse étoupe: M32x1,5

Espace pour entretien: 266 mm



A	1 CAPOT: 878 / 2 CAPOTS: 894
B	437
C	460
D	125
E	380
F	35
G	39
N° TROUS	6
H	215
I	230
I1	266
N1	450
L	387
M	320
N	414