

ACBMV B. CASADIO VIBRATION
Z.I. Mi-Plaine
51 Rue Ampère
B.P. 31
69682 CHASSIEU CEDEX (FRANCE)
Tel.: 04 78 90 87 87 / Fax.: 04 78 90 87 88
Email: vibrateur@orange.fr
Internet: acbmv.com

6 POLES - 1000 TR/MIN ATEX II 2D tD A21 IP 66 ZONE 21-22
REF.: 6T2273A Poussière T°=135°C
GRANDEUR: 110

Certifications:



CARACTERISTIQUES MECANIKES ET ELECTRIQUES

Réglages des masses (%)	Moment statique (kgmm)	Moment de travail (kgcm)	Force centrifuge (kg)	Force centrifuge (kN)	Durée theorique des roulements (heures)
100	22364	4472,80	25000	245,00	17766
90	20127,60	4025,52	22500	220,50	25241
80	17891,20	3578,24	20000	196,00	37379
70	15654,80	3130,96	17500	171,50	58335
60	13418,40	2683,68	15000	147,00	97518
50	11182,00	2236,40	12500	122,50	>100000
40	8945,60	1789,12	10000	98,00	>100000
30	6709,20	1341,84	7500	73,50	>100000
20	4472,80	894,56	5000	49,00	>100000
10	2236,40	447,28	2500	24,50	>100000

Tension alimentation (volts)	400
Phases:	triphasés
Fréquence (Hz)	50 Hz
Vitesse de rotation (tr/min)	1000
Puissance maxi (watt)	19000
Courant nominal (ampère)	33
IS/IR	4,67

DIMENSIONS ET ENCOMBREMENTS (mm)

Poids du vibreur: 960,0 kg

Service continu temperature ambiante: -20°C à +40°C - Tropicalisation anti-moisissure - Protection mécanique: IP66 IK08 sec. IEC

Type de roulement: ROULEAU

Graissage LONG-LIFE avec graisse KLUEBER STABURAGS NBU 8EP.

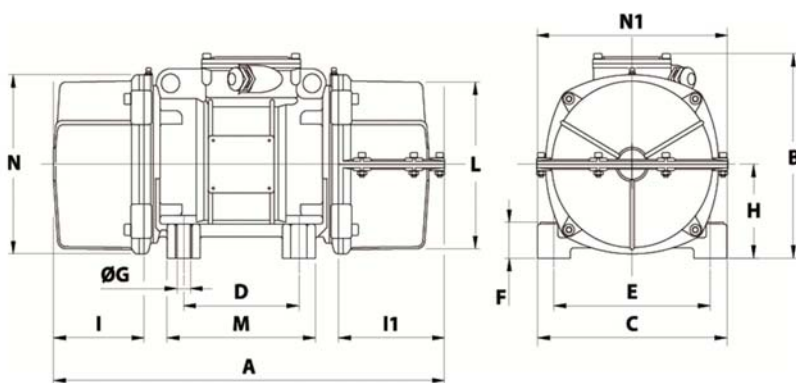
Quantité d'entretien après 1000 heures d'utilisation: -

Quantité max. par roulement remplacé: -

Fixation au moyen de 8 vis M42 - 1 5/8" qualité 8.8 au couple de serrage (kgm - ft/lb): 290 - 2090

Diamètre du câble d'alimentation de 13 à 20 mm - Presse étoupe: M32x1,5

Espace pour entretien: 323 mm



A 1 CAPOT: 1175 / 2 CAPOTS: 1200

B 607

C 610

D 140

E 520

F 38

G 45

N° TROUS 8

H 297

I 298

I1 323

N1 616

L 542

M 510

N 582