

ACBMV B. CASADIO VIBRATION
 Z.I. Mi-Plaine
 51 Rue Ampère
 B.P. 31
 69682 CHASSIEU CEDEX (FRANCE)
 Tel.: 04 78 90 87 87 / Fax.: 04 78 90 87 88
 Email: vibrateur@orange.fr
 Internet: acbmv.com

8 POLES - 750 TR/MIN ATEX II 2D tD A21 IP 66 ZONE 21-22
 REF.: 6T2610A Poussière T°=120°C
 GRANDEUR: 50

Certifications:



CARACTERISTIQUES MECANIQUES ET ELECTRIQUES

Réglages des masses (%)	Moment stationnaire (kgmm)	Moment de travail (kgcm)	Force centrifuge (kg)	Force centrifuge (kN)	Durée théorique des roulements (heures)
100	1012	202,40	637	6,25	>100000
90	910,80	182,16	573	5,63	>100000
80	809,60	161,92	510	5,00	>100000
70	708,40	141,68	446	4,38	>100000
60	607,20	121,44	382	3,75	>100000
50	506,00	101,20	319	3,13	>100000
40	404,80	80,96	255	2,50	>100000
30	303,60	60,72	191	1,88	>100000
20	202,40	40,48	127	1,25	>100000
10	101,20	20,24	64	0,63	>100000

Tension alimentation (volts)	400
Phases:	triphasés
Fréquence (Hz)	50 Hz
Vitesse de rotation (tr/min)	750
Puissance maxi (watt)	400
Courant nominal (ampère)	1,4
IS/IR	2,38

DIMENSIONS ET ENCOMBREMENTS (mm)

Poids du vibreur: 67,0 kg

Service continu température ambiante: -20°C à +40°C - Tropicalisation anti-moisissure - Protection mécanique: IP66 IK08 sec. IEC

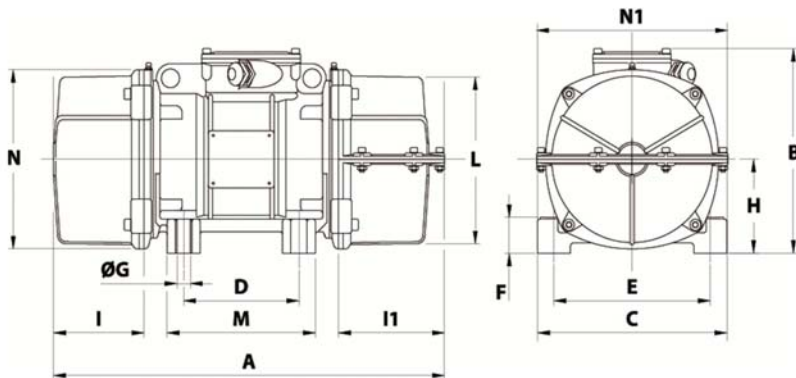
Type de roulement: BILLE

Graissage à vie et à double écran de protection.

Fixation au moyen de 4 vis M16 - 5/8" qualité 8.8 au couple de serrage (kgm - ft/lb): 19 - 137

Diamètre du câble d'alimentation de 9 à 16 mm - Presse étoupe: M25x1,5

Espace pour entretien: 192 mm



A 1 CAPOT: 592 / 2 CAPOTS: 616

B 246

C 230

D 140

E 190

F 54

G 17

N° TROUS 4

H 116

I 168

I1 192

N1 258

L 210

M 180

N 225