

ACBMV B. CASADIO VIBRATION
 Z.I. Mi-Plaine
 51 Rue Ampère
 B.P. 31
 69682 CHASSIEU CEDEX (FRANCE)
 Tel.: 04 78 90 87 87 / Fax.: 04 78 90 87 88
 Email: vibrateur@orange.fr
 Internet: acbmv.com

8 POLES - 750 TR/MIN ATEX II 2D tD A21 IP 66 ZONE 21-22
 REF.: 6T2826A Poussière T°=135°C
 GRANDEUR: 90

Certifications:



CARACTERISTIQUES MECANIKES ET ELECTRIQUES

Réglages des masses (%)	Moment statique (kgmm)	Moment de travail (kgcm)	Force centrifuge (kg)	Force centrifuge (kN)	Durée theorique des roulements (heures)
100	5838	1167,60	3672	36,00	>100000
90	5254,20	1050,84	3305	32,40	>100000
80	4670,40	934,08	2938	28,80	>100000
70	4086,60	817,32	2570	25,20	>100000
60	3502,80	700,56	2203	21,60	>100000
50	2919,00	583,80	1836	18,00	>100000
40	2335,20	467,04	1469	14,40	>100000
30	1751,40	350,28	1102	10,80	>100000
20	1167,60	233,52	734	7,20	>100000
10	583,80	116,76	367	3,60	>100000

Tension alimentation (volts)	400
Phases:	triphasés
Fréquence (Hz)	50 Hz
Vitesse de rotation (tr/min)	750
Puissance maxi (watt)	4000
Courant nominal (ampère)	8,2
IS/IR	3,87

DIMENSIONS ET ENCOMBREMENTS (mm)

Poids du vibreur: 268,0 kg

Service continu temperature ambiante: -20°C à +40°C - Tropicalisation anti-moisissure - Protection mécanique: IP66 IK08 sec. IEC

Type de roulement: ROULEAU

Graissage LONG-LIFE avec graisse KLUEBER STABURAGS NBU 8EP.

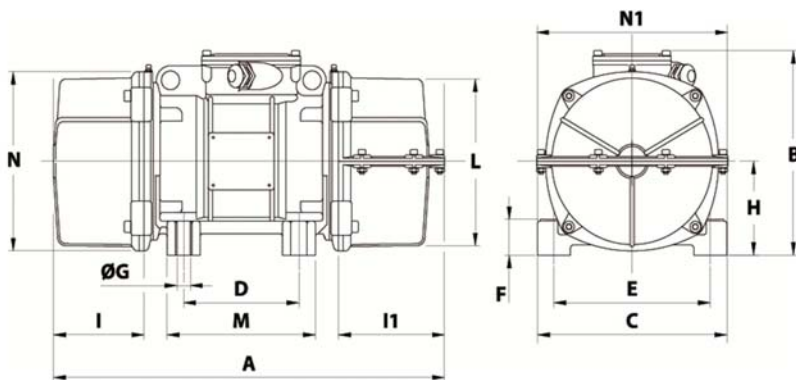
Quantité d'entretien après 1000 heures d'utilisation: 60g

Quantité max. par roulement remplacé: 120g

Fixation au moyen de 4 vis M27 - 1" qualité 8.8 au couple de serrage (kgm - ft/lb): 89 - 645

Diamètre du cable d'alimentation de 13 à 20 mm - Presse étoupe: M32x1,5

Espace pour entretien: 266 mm



A	1 CAPOT: 866 / 2 CAPOTS: 892
B	370
C	390
D	200
E	320
F	90
G	28
N° TROUS	4
H	180
I	240
I1	266
N1	382
L	330
M	270
N	350