

ACBMV B. CASADIO VIBRATION  
 Z.I. Mi-Plaine  
 51 Rue Ampère  
 B.P. 31  
 69682 CHASSIEU CEDEX (FRANCE)  
 Tel.: 04 78 90 87 87 / Fax.: 04 78 90 87 88  
 Email: [vibrateur@orange.fr](mailto:vibrateur@orange.fr)  
 Internet: [acbmv.com](http://acbmv.com)

8 POLES - 750 TR/MIN ATEX II 2D tD A21 IP 66 ZONE 21-22  
 REF.: 6T2827A Poussière T°=135°C  
 GRANDEUR: 95

Certifications:



### CARACTERISTIQUES MECANIQUES ET ELECTRIQUES

Réglages des masses (%)	Moment statique (kgmm)	Moment de travail (kgcm)	Force centrifuge (kg)	Force centrifuge (kN)	Durée theorique des roulements (heures)
100	7197	1439,40	4526	44,40	>100000
90	6477,30	1295,46	4073	39,96	>100000
80	5757,60	1151,52	3621	35,52	>100000
70	5037,90	1007,58	3168	31,08	>100000
60	4318,20	863,64	2716	26,64	>100000
50	3598,50	719,70	2263	22,20	>100000
40	2878,80	575,76	1810	17,76	>100000
30	2159,10	431,82	1358	13,32	>100000
20	1439,40	287,88	905	8,88	>100000
10	719,70	143,94	453	4,44	>100000

Tension alimentation (volts)	400
Phases:	triphasés
Fréquence (Hz)	50 Hz
Vitesse de rotation (tr/min)	750
Puissance maxi (watt)	4900
Courant nominal (ampère)	9,9
IS/IR	3,04

### DIMENSIONS ET ENCOMBREMENTS (mm)

#### Poids du vibreur: 315,0 kg

Service continu temperature ambiante: -20°C à +40°C - Tropicalisation anti-moisissure - Protection mécanique: IP66 IK08 sec. IEC

Type de roulement: ROULEAU

Graissage LONG-LIFE avec graisse KLUEBER STABURAGS NBU 8EP.

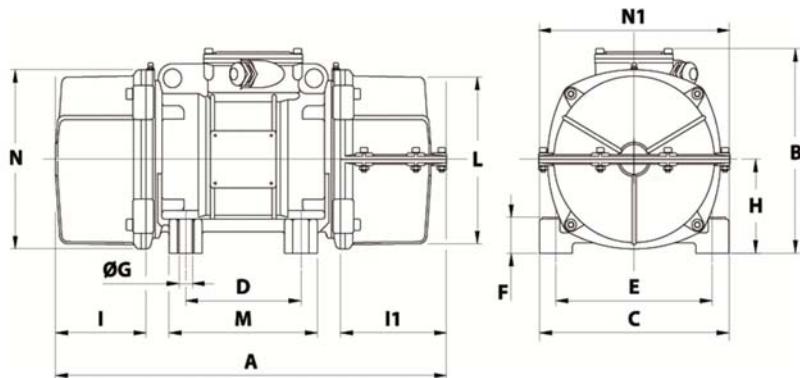
Quantité d'entretien après 1000 heures d'utilisation: 80g

Quantité max. par roulement remplacé: 150g

Fixation au moyen de 4 vis M27 - 1" qualité 8.8 au couple de serrage (kgm - ft/lb): 89 - 645

Diamètre du câble d'alimentation de 13 à 20 mm - Presse étoupe: M32x1,5

Espace pour entretien: 281 mm



A	1 CAPOT: 896 / 2 CAPOTS: 922
B	395
C	392
D	200
E	320
F	100
G	28
N° TROUS	4
H	192
I	255
I1	281
N1	410
L	355
M	270
N	375