

ACBMV B. CASADIO VIBRATION
Z.I. Mi-Plaine
51 Rue Ampère
B.P. 31
69682 CHASSIEU CEDEX (FRANCE)
Tel.: 04 78 90 87 87 / Fax.: 04 78 90 87 88
Email: vibrateur@orange.fr
Internet: acbm.com

8 POLES - 750 TR/MIN ATEX II 2D tD A21 IP 66 ZONE 21-22
REF.: 6T2862A Poussière T°=135°C
GRANDEUR: 90

Certifications:



CARACTERISTIQUES MECANIQUES ET ELECTRIQUES

Réglages des masses (%)	Moment statique (kgmm)	Moment de travail (kgcm)	Force centrifuge (kg)	Force centrifuge (kN)	Durée theorique des roulements (heures)
100	4658	931,60	2930	28,70	>100000
90	4192,20	838,44	2637	25,83	>100000
80	3726,40	745,28	2344	22,96	>100000
70	3260,60	652,12	2051	20,09	>100000
60	2794,80	558,96	1758	17,22	>100000
50	2329,00	465,80	1465	14,35	>100000
40	1863,20	372,64	1172	11,48	>100000
30	1397,40	279,48	879	8,61	>100000
20	931,60	186,32	586	5,74	>100000
10	465,80	93,16	293	2,87	>100000

Tension alimentation (volts)	400
Phases:	triphasés
Fréquence (Hz)	50 Hz
Vitesse de rotation (tr/min)	750
Puissance maxi (watt)	2800
Courant nominal (ampère)	6,5
IS/IR	3,84

DIMENSIONS ET ENCOMBREMENTS (mm)

Poids du vibreur: 238,0 kg

Service continu temperature ambiante: -20°C à +40°C - Tropicalisation anti-moisissure - Protection mécanique: IP66 IK08 sec. IEC

Type de roulement: ROULEAU

Graissage LONG-LIFE avec graisse KLUEBER STABURAGS NBU 8EP.

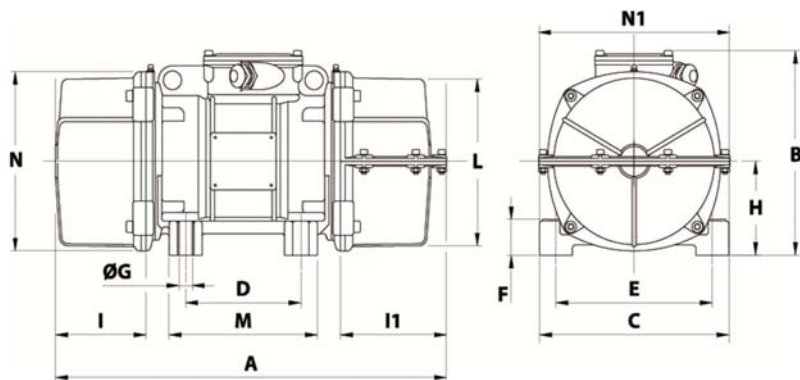
Quantité d'entretien après 1000 heures d'utilisation: 50g

Quantité max. par roulement remplacé: 100g

Fixation au moyen de 4 vis M27 - 1" qualité 8.8 au couple de serrage (kgm - ft/lb): 89 - 645

Diamètre du câble d'alimentation de 13 à 20 mm - Presse étoupe: M32x1,5

Espace pour entretien: 266 mm



A	1 CAPOT: 818 / 2 CAPOTS: 892
B	370
C	390
D	200
E	320
F	90
G	28
N° TROUS	4
H	180
I	192
I1	266
N1	382
L	330
M	270
N	350