

ACBMV B. CASADIO VIBRATION
 Z.I. Mi-Plaine
 51 Rue Ampère
 B.P. 31
 69682 CHASSIEU CEDEX (FRANCE)
 Tel.: 04 78 90 87 87 / Fax.: 04 78 90 87 88
 Email: vibrateur@orange.fr
 Internet: acbm.com

8 POLES - 750 TR/MIN ATEX II 2D tD A21 IP 66 ZONE 21-22
 REF.: 6T2872A Poussière T°=135°C
 GRANDEUR: 105

Certifications:



CARACTERISTIQUES MECANIQUES ET ELECTRIQUES

Réglages des masses (%)	Moment statique (kgmm)	Moment de travail (kgcm)	Force centrifuge (kg)	Force centrifuge (kN)	Durée theorique des roulements (heures)
100	21337	4267,40	13418	132,00	60005
90	19203,30	3840,66	12076	118,80	85258
80	17069,60	3413,92	10734	105,60	>100000
70	14935,90	2987,18	9393	92,40	>100000
60	12802,20	2560,44	8051	79,20	>100000
50	10668,50	2133,70	6709	66,00	>100000
40	8534,80	1706,96	5367	52,80	>100000
30	6401,10	1280,22	4025	39,60	>100000
20	4267,40	853,48	2684	26,40	>100000
10	2133,70	426,74	1342	13,20	>100000

Tension alimentation (volts)	400
Phases:	triphasés
Fréquence (Hz)	50 Hz
Vitesse de rotation (tr/min)	750
Puissance maxi (watt)	10400
Courant nominal (ampère)	22
IS/IR	5,5

DIMENSIONS ET ENCOMBREMENTS (mm)

Poids du vibreur: 755,0 kg

Service continu temperature ambiante: -20°C à +40°C - Tropicalisation anti-moisissure - Protection mécanique: IP66 IK08 sec. IEC

Type de roulement: ROULEAU

Graissage LONG-LIFE avec graisse KLUEBER STABURAGS NBU 8EP.

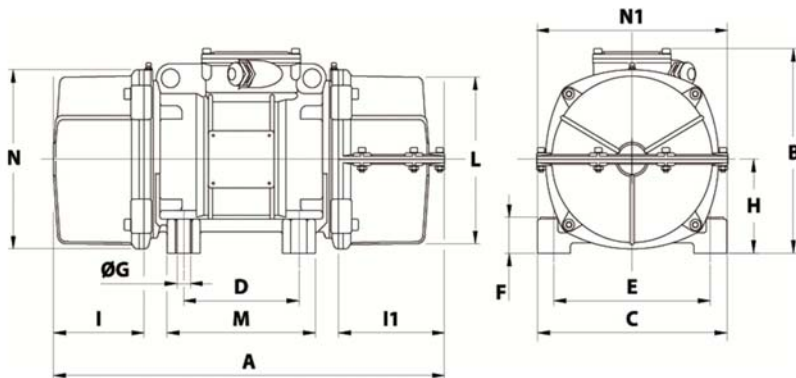
Quantité d'entretien après 1000 heures d'utilisation: 180g

Quantité max. par roulement remplacé: 360g

Fixation au moyen de 8 vis M42 - 1 5/8" qualité 8.8 au couple de serrage (kgm - ft/lb): 290 - 2090

Diamètre du câble d'alimentation de 13 à 20 mm - Presse étoupe: M32x1,5

Espace pour entretien: 310 mm



A 1 CAPOT: 1150 / 2 CAPOTS: 1180

B 526

C 570

D 140

E 480

F 41

G 45

N° TROUS 8

H 268

I 280

I1 310

N1 566

L 485

M 510

N 516