

ACBMV B. CASADIO VIBRATION  
 Z.I. Mi-Plaine  
 51 Rue Ampère  
 B.P. 31  
 69682 CHASSIEU CEDEX (FRANCE)  
 Tel.: 04 78 90 87 87 / Fax.: 04 78 90 87 88  
 Email: [vibrateur@orange.fr](mailto:vibrateur@orange.fr)  
 Internet: [acbmv.com](http://acbmv.com)

8 POLES - 750 TR/MIN ATEX II 2D tD A21 IP 66 ZONE 21-22  
 REF.: 6T2884A Poussière T°=135°C  
 GRANDEUR: 80

Certifications:



### CARACTERISTIQUES MECANIQUES ET ELECTRIQUES

Réglages des masses (%)	Moment statique (kgmm)	Moment de travail (kgcm)	Force centrifuge (kg)	Force centrifuge (kN)	Durée theorique des roulements (heures)
100	3422	684,40	2152	21,10	>100000
90	3079,80	615,96	1937	18,99	>100000
80	2737,60	547,52	1722	16,88	>100000
70	2395,40	479,08	1506	14,77	>100000
60	2053,20	410,64	1291	12,66	>100000
50	1711,00	342,20	1076	10,55	>100000
40	1368,80	273,76	861	8,44	>100000
30	1026,60	205,32	646	6,33	>100000
20	684,40	136,88	430	4,22	>100000
10	342,20	68,44	215	2,11	>100000

Tension alimentation (volts)	400
Phases:	triphasés
Fréquence (Hz)	50 Hz
Vitesse de rotation (tr/min)	750
Puissance maxi (watt)	2000
Courant nominal (ampère)	5,4
IS/IR	3,98

### DIMENSIONS ET ENCOMBREMENTS (mm)

#### Poids du vibreur: 188,0 kg

Service continu temperature ambiante: -20°C à +40°C - Tropicalisation anti-moisissure - Protection mécanique: IP66 IK08 sec. IEC

Type de roulement: ROULEAU

Graissage LONG-LIFE avec graisse KLUEBER STABURAGS NBU 8EP.

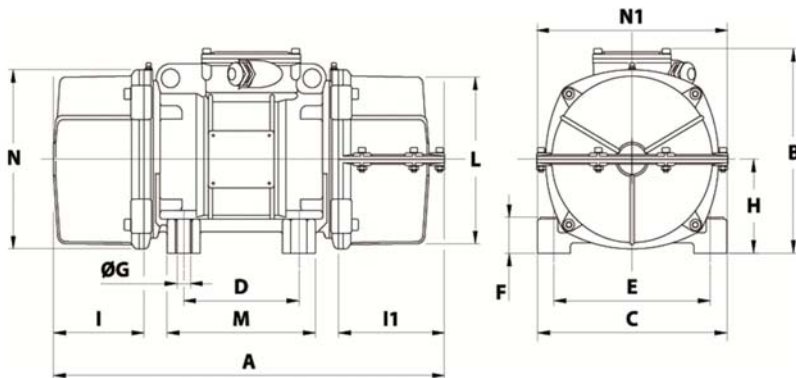
Quantité d'entretien après 1000 heures d'utilisation: 30g

Quantité max. par roulement remplacé: 60g

Fixation au moyen de 4 vis M24 - 15/16" qualité 8.8 au couple de serrage (kgm - ft/lb): 71 - 513

Diamètre du câble d'alimentation de 13 à 20 mm - Presse étoupe: M32x1,5

Espace pour entretien: 226 mm



A 1 CAPOT: 758 / 2 CAPOTS: 782

B 347

C 340

D 180

E 280

F 80

G 26

N° TROUS 4

H 165

I 202

I1 226

N1 356

L 303

M 240

N 320