

ACBMV B. CASADIO VIBRATION
Z.I. Mi-Plaine
51 Rue Ampère
B.P. 31
69682 CHASSIEU CEDEX (FRANCE)
Tel.: 04 78 90 87 87 / Fax.: 04 78 90 87 88
Email: vibrateur@orange.fr
Internet: acbm.com

8 POLES - 750 TR/MIN ATEX II 2D tD A21 IP 66 ZONE 21-22
REF.: 6T2891A Poussière T°=135°C
GRANDEUR: 70

Certifications:



CARACTERISTIQUES MECANIKES ET ELECTRIQUES

Réglages des masses (%)	Moment statique (kgmm)	Moment de travail (kgcm)	Force centrifuge (kg)	Force centrifuge (kN)	Durée theorique des roulements (heures)
100	2326	465,20	1463	14,40	42000
90	2093,40	418,68	1317	12,96	59627
80	1860,80	372,16	1170	11,52	88466
70	1628,20	325,64	1024	10,08	>100000
60	1395,60	279,12	878	8,64	>100000
50	1163,00	232,60	732	7,20	>100000
40	930,40	186,08	585	5,76	>100000
30	697,80	139,56	439	4,32	>100000
20	465,20	93,04	293	2,88	>100000
10	232,60	46,52	146	1,44	>100000

Tension alimentation (volts)	400
Phases:	triphasés
Fréquence (Hz)	50 Hz
Vitesse de rotation (tr/min)	750
Puissance maxi (watt)	1500
Courant nominal (ampère)	4,1
IS/IR	3,55

DIMENSIONS ET ENCOMBREMENTS (mm)

Poids du vibreur: 130,0 kg

Service continu temperature ambiante: -20°C à +40°C - Tropicalisation anti-moisissure - Protection mécanique: IP66 IK08 sec. IEC

Type de roulement: ROULEAU

Graissage LONG-LIFE avec graisse KLUEBER STABURAGS NBU 8EP.

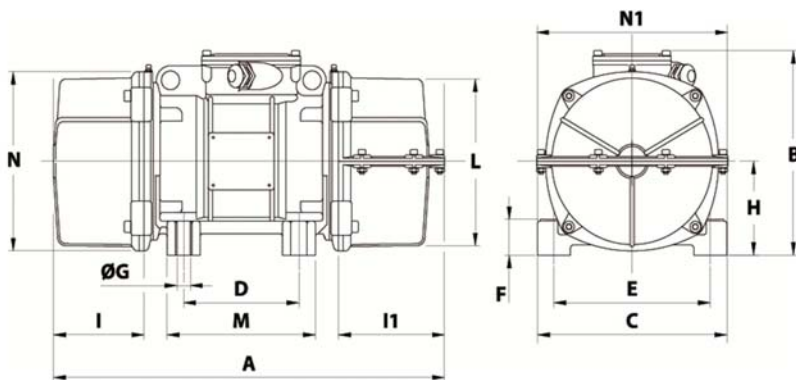
Quantité d'entretien après 1000 heures d'utilisation: 18g

Quantité max. par roulement remplacé: 32g

Fixation au moyen de 4 vis M22 - 7/8" qualité 8.8 au couple de serrage (kgm - ft/lb): 56 - 411

Diamètre du cable d'alimentation de 9 à 16 mm - Presse étoupe: M25x1,5

Espace pour entretien: 223 mm



A 1 CAPOT: 711 / 2 CAPOTS: 756

B 321

C 310

D 155

E 255

F 77

G 23,5

N° TROUS 4

H 157

I 178

I1 223

N1 326

L 277

M 215

N 295